



KONICA MINOLTA

bizhub C3100i

INSTRUKCJA KONFIGURACJI

TŁUMACZENIEM INSTRUKCJI ORYGINALNEJ



CYFROWE CENTRUM ZASOBÓW

ZAWSZE DOSTĘPNE I AKTUALNE!

Nasz zbiór zasobów cyfrowych pozwoli na większe zrównoważenie i efektywność przedsięwzięć naszych klientów. Klient ma zapewniony dostęp do wszystkich najnowszych materiałów i szkoleń odnoszących się do posiadanego przez niego systemu - dostęp, który pozwala mu jednocześnie okazać troskę o dobro środowiska naturalnego. Możliwe wyszukiwanie nie jest konieczne, podobnie jak drukowanie czegośkolwiek na papierze.

Najnowsze informacje stają się dostępne po kliknięciu przycisku Centrum pobierania

Klient może teraz pobierać sterowniki drukarek, narzędzia, instrukcje obsługi, itp. w jednym miejscu – mając przy tym pewność, że uzyskiwane w ten sposób informacje są najbardziej aktualne.

Wejdź na: <https://konicaminolta.eu/download-centre>



Szkolenie krok po kroku odnoszące się do Twojego systemu iTraining

iTraining oferuje zapoznanie online z posiadanym przez klienta systemem z wykorzystaniem przejrzystych filmów video, którym towarzyszą szczegółowe objaśnienia wszystkich istotnych funkcji danego systemu. Dzięki instrukcji krok po kroku zapoznanie się z nabytym systemem staje się bardzo proste.

Wejdź na: <https://itraining.konicaminolta.eu>



1 Instrukcja konfiguracji

PAMIĘTAJ

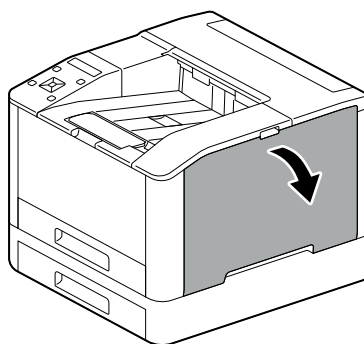
Przed przystąpieniem do konfiguracji tego urządzenia należy zapoznać się z informacjami dotyczącymi bezpieczeństwa.

1. Sprawdzanie elementów zawartych w opakowaniu.

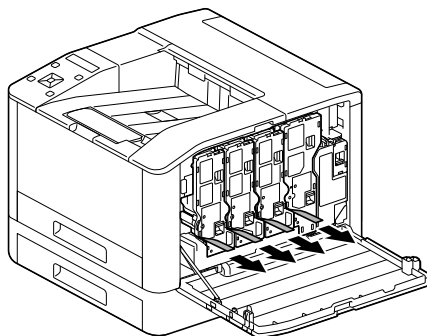
- Jednostka centralna
- Przewód zasilający

2. Wyciąganie taśm.

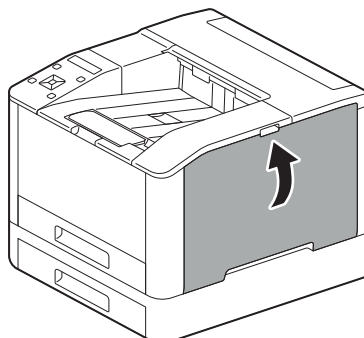
- 1 Usuń wszystkie taśmy zabezpieczające.
- 2 Otwórz prawą pokrywę.



- 3 Wyciągnij cztery taśmy.

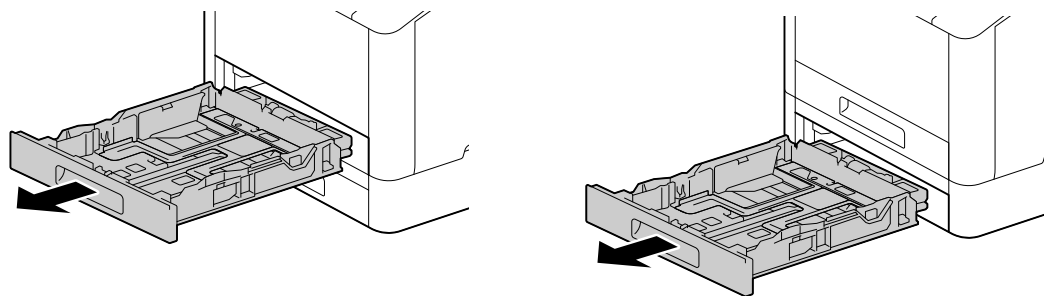


- 4 Zamknij prawą pokrywę.

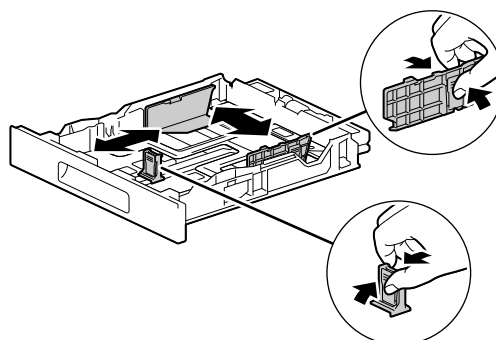


3. Umieszczanie papieru w podajniku.

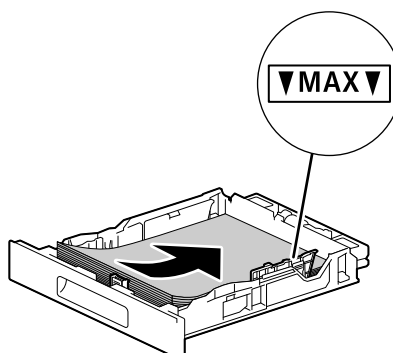
- 1 Złap tacę na papier obiema rękami i wyciągnij ją całkowicie.



- 2 Dosuń prowadnice papieru do papieru.



- 3 Umieść stroną przeznaczoną do zadrukowania skierowaną do góry i włóż papier, tak aby jego przednia krawędź była dopasowana do wewnętrznego końca podajnika.

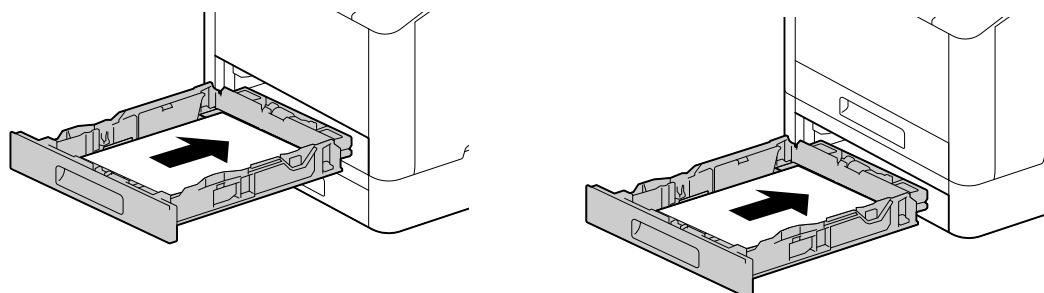


PAMIĘTAJ

Nie wkładaj na raz zbyt dużej liczby arkuszy. Górna część stosu musi być poniżej symbolu ▼.

Jeśli papier jest zwinięty, rozprostuj go przed załadowaniem.

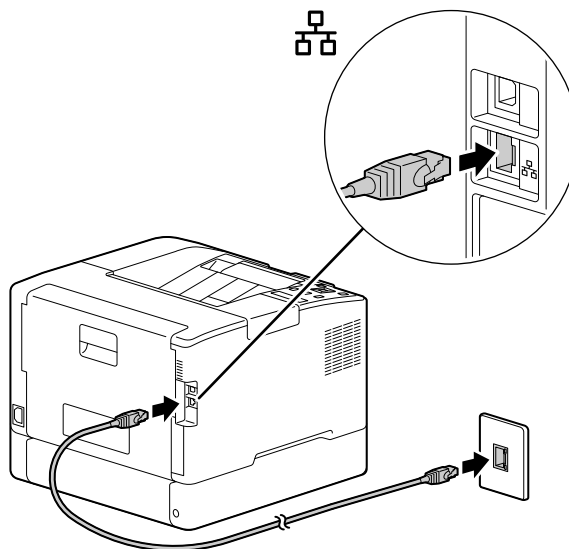
- 4 Włóż tacę na papier do jednostki centralnej urządzenia i dociśnij ją powoli aż do zatrzymania.



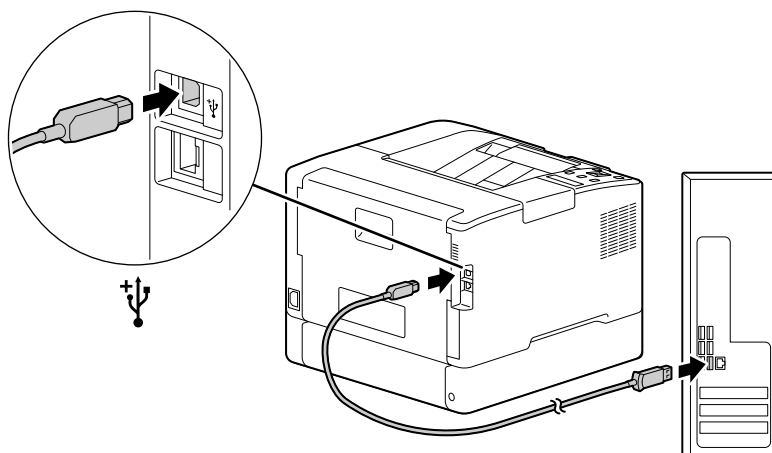
4. W przypadku korzystania z przewodowej sieci LAN lub USB podłącz kabel.

Jeśli chcesz nawiązać połączenie z bezprzewodową siecią LAN, przejdź do kroku 5.

Podłączanie do sieci przewodowej

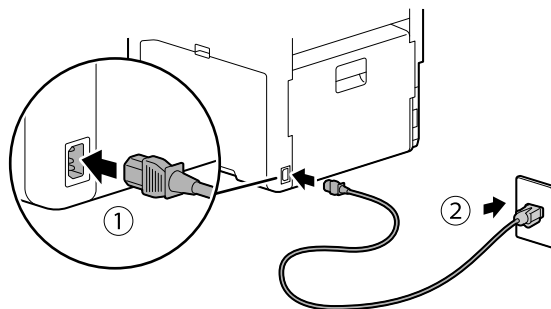


Podłączanie za pomocą kabla USB

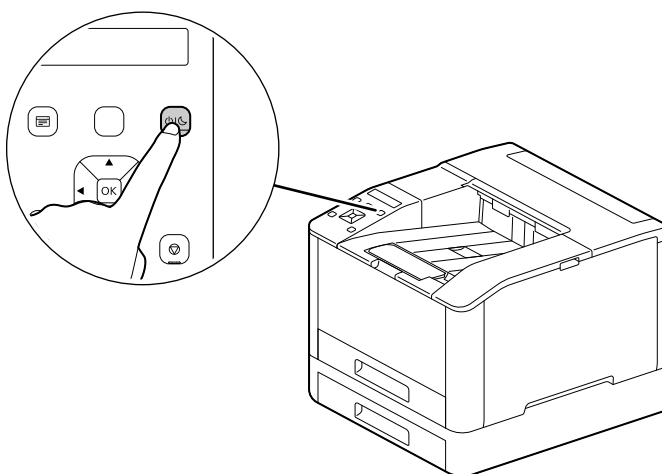


5. Włączanie urządzenia.

- 1 Podłącz przewód zasilający do urządzenia i gniazdka elektrycznego.

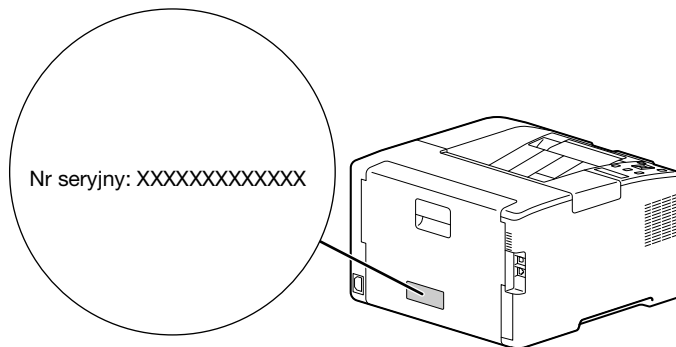


- 2 Naciśnij przycisk   (Zasilanie / Oszczędzanie energii).



6. Ustawianie początkowych ustawień urządzenia.

- 1 Naciśnij przycisk ▲ lub ▼, aby wybrać język, a następnie naciśnij przycisk **OK**.
- 2 Naciśnij przycisk **OK**.
- 3 Hasło administratora urządzenia w zakresie usług internetowych zostało zmienione.
 - Domyślne hasło administratora urządzenia to 13-cyfrowy numer seryjny podany z tyłu urządzenia. Postępuj zgodnie z instrukcjami wyświetlanymi na ekranie i wprowadź bieżące hasło (numer seryjny), nowe hasło zawierające co najmniej 4 cyfry i ponownie to samo nowe hasło.



- Możesz także wybrać opcję [Skip (Pomiń)] za pomocą przycisku ▲ lub ▼ i zmienić hasło później. W przypadku wybrania opcji [Skip (Pomiń)] hasło administratora komputera można zmienić tylko za pomocą usług internetowych. Szczegółowe informacje na temat ustawień usług internetowych można znaleźć w [Podręczniku użytkownika].

- 4 Naciśnij przycisk **OK**.

7. W przypadku korzystania z bezprzewodowej sieci LAN należy wprowadzić następujące ustawienia.

W tej części opisano sposób nawiązywania połączenia za pomocą WPS (metoda przycisku).

- 1 Naciśnij i przytrzymaj przycisk WPS na panelu sterowania.
- 2 Postępuj zgodnie z instrukcjami wyświetlanymi na ekranie, a następnie w ciągu 2 minut naciśnij przycisk WPS podłączony do punktu dostępu bezprzewodowej sieci LAN.



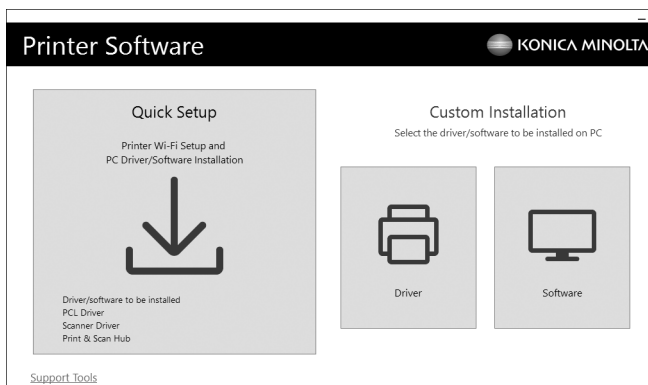
Wskazówki

Po zakończeniu połączenia z punktem dostępu lub routerem bezprzewodowym urządzenie zostanie automatycznie uruchomione ponownie. Szczegółowe informacje można znaleźć w [Podręczniku użytkownika].

8. Instalacja oprogramowania.

Windows

- 1 Pobierz [oprogramowanie drukarki] na komputer, rozpakuj je i kliknij dwukrotnie plik "Launcher.exe" w nowo utworzonym folderze.
- 2 Kliknij opcję [Quick Setup (Szybka konfiguracja)].



- 3 Postępuj zgodnie z instrukcjami wyświetlanymi na ekranie.



Wskazówki


Jeśli chcesz wybrać i zainstalować tylko wymagane oprogramowanie, wybierz żądane oprogramowanie z menu [Custom Installation (Instalacja niestandardowa)]. Szczegółowe informacje można znaleźć w [Podręczniku użytkownika].

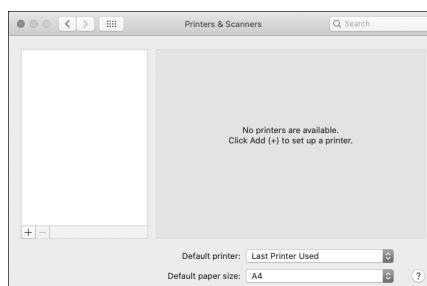
Mac

W tej sekcji opisano sposób dodawania tego urządzenia za pośrednictwem połączenia Bonjour przy użyciu przykładowego systemu macOS 10.15.

PAMIĘTAJ

Informacje na temat korzystania z połączenia USB lub ręcznego ustawiania adresu IP można znaleźć w [Podręczniku użytkownika].

- 1 Pobierz oprogramowanie na komputer.
- 2 Kliknij dwukrotnie pobrany plik dmg.
- 3 Kliknij dwukrotnie plik pkg w folderze.
- 4 Postępuj zgodnie z instrukcjami wyświetlanymi na ekranie.
- 5 W menu [Apple] otwórz opcję [Preferencje systemowe] i kliknij opcję [Drukarki i skanery].
- 6 Kliknij przycisk  .



- 7 W kolumnie [Name (Nazwa)] wybierz nazwę urządzenia wyświetlanego jako [Bonjour Multifunction] lub [Bonjour] w polu [Kind (Rodzaj)].
- 8 W menu [Use (Użyj)] wybierz sterownik zgodny z urządzeniem.
- 9 Kliknij przycisk [(Add) Dodaj].
- 10 Wskaż opcjonalne akcesoria zainstalowane już na komputerze i kliknij przycisk [OK].
- 11 Sprawdź, czy urządzenie jest widoczne w oknie [Drukarki].

